

Le maillon fort de la chaîne du froid



SR2
SUPER
CITY

de **1 à 100 m³**

**Nouvelle semi-remorque frigorifique
SR2 Super City.
La solution que les villes attendaient !
Elue « Trailer Innovation 2013 ».**





Hannovre, le 26 septembre 2012

SR2 Super City : la solution que les villes attendaient !

En 3 ans seulement, LAMBERET a révolutionné le marché des semi-remorques frigorifiques en déclinant une offre dédiée à chaque métier :

- **SR2 Green Liner** : lancée au 1^{er} trimestre 2010, la plus légère du marché, dédiée à la longue distance.
- **SR2 Heavy Duty** : révélée en septembre 2010, lauréate du « **Trailer Award 2011** » au salon international de Courtaix (Belgique), spécialement adaptée et renforcée pour la distribution intensive.
-
- **SR2 SuperBeef** : révélée en novembre 2011, gagnante du « **prix de l'innovation de la carrosserie industrielle** » au salon Solutrans 2011 de Lyon, elle apporte une réponse concrète à la problématique de stabilité issue du transport de viande pendue.
- **SR2 SuperDuplex** : lancée au second semestre 2012, présentée en Première Européenne au Salon International du Transport IAA d'hanovre en septembre 2012, elle est la première semi-remorque spécialement adaptée au transport de charge haute en Duplex et bénéficie du châssis SuperStable primé sur SR2 SuperBeef.

Dernière née d'une gamme unique sur le marché, SR2 SuperCity est présentée en Première Européenne au salon IAA d'Hanovre et commercialisée dans la foulée.

SR2 SuperCity est un **concept révolutionnaire de semi-remorque frigorifique solutionnant les nouveaux challenges de la distribution de produits frais en zone hyper-urbaine**. C'est la réponse concrète que les villes attendaient pour à la fois assurer la sécurité des consommateurs de denrées périssables, protéger le cadre de vie des citoyens que ce soit en matière d'encombrement, de nuisances sonores et de qualité de l'air, et ce pour un coût drastiquement abaissé comparé aux schémas d'exploitation classiques de la livraison urbaine.

Pour répondre à ces objectifs, **SR2 SuperCity concentre plusieurs innovations technologiques totalement inédites.**



Contact Presse :

Marketing & Communication LAMBERET SAS – <http://www.lamberet.com> - E-Mail : communication@lamberet.fr
 Quentin WIEDEMANN – Tel. +33 (0)6.78.66.47.74



Un concentré d'innovations répondant à une problématique de logistique urbaine

- Un châssis spécifique intégrant 1 essieu fixe + 2 essieux directionnels (capables respectivement de prendre des angles maximum de 14° et 32°)**, montés sur un module de châssis évasé doté de longerons d'une hauteur de seulement 180 mm et d'un empattement long de 7350mm, procurant :

 - **un rayon de giration intérieur minimum exceptionnel de 5016 mm** contre 6873mm pour un ensemble constitué d'un tracteur et d'une semi-remorque traditionnelle à 3 essieux fixes.
 - **une excellente tenue de route** à haute vitesse, grâce au châssis abaissé à empattement long. Le contrôle électro-hydraulique des essieux directionnels permet un blocage automatique du système en mode aligné à partir 50 km/h et, associé à l'empattement long (7350 mm), évite totalement à la semi-remorque le phénomène de louvoisement propre aux systèmes d'essieux suiveurs classiques.
 - **le maintien d'un porte-à-faux arrière suffisant** pour implanter un hayon élévateur rétractable classique, indispensable en distribution urbaine.
- Une véritable cellule multi-température** 33 palettes avec ***système de recyclage d'air sur la cloison mobile***, coté compartiment avant. Ce gain de volume est atteint grâce à l'utilisation de charnières double nœud sur le cadre arrière, permettant le rallongement de la longueur utile de la zone de chargement de 40mm (Brevet 05/03356).
- Un confort sonore adapté aux livraisons urbaines nocturnes** : l'ensemble des équipements sont homologués au label PIEK. Le plancher aluminium de conception LAMBERET SAS a le ***meilleur rendement dB du marché***, avec une valeur de 55 dB, grâce à un système de rupture de pont sonore (Brevet 11/60916). L'empattement du châssis LAMBERET peut intégrer l'implantation du groupe frigorifique CARRIER Vector Multi-température City (PIEK) grâce à ***un élargisseur avant caissonné***. Le hayon, les demi-cloisons verticales, les cales de plinthes, les rails d'arrimage, la fermeture OT2 et les arrêts de portes silencieux sont les accessoires inclus dans la caisse labélisé PIEK.



Essieu fixe : semi-remorque standard



Essieu directeur: SR2 SuperCity

Contact Presse :

Marketing & Communication LAMBERET SAS – <http://www.lamberet.com> - E-Mail : communication@lamberet.fr
 Quentin WIEDEMANN – Tel. +33 (0)6.78.66.47.74

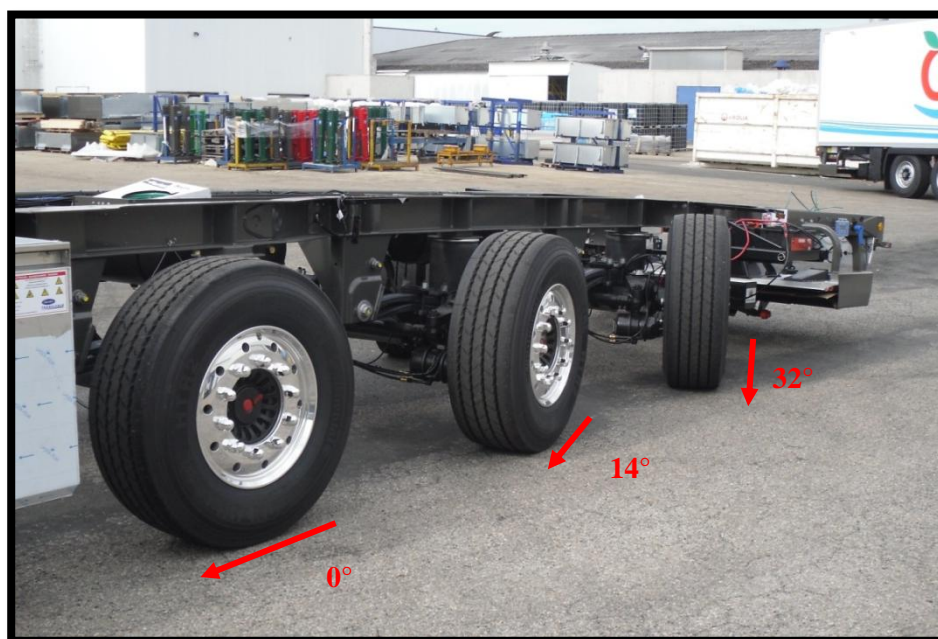


Une valeur ajoutée de taille

Ce concept "SuperCity" répond aux contraintes des livraisons urbaines :

1. **L'ACCESSIBILITE :** la maniabilité de SR2 SuperCity, grâce à son rayon de giration exceptionnel, est supérieure à celle d'un porteur 21 palettes de 10,80 m de longueur hors-tout, alors que SR2 SuperCity mesure 16.50 m attelée !
2. **LE SILENCE :** le matériel silencieux, groupe frigorifique compris, respecte la tranquillité et le sommeil des riverains aux abords des lieux de distribution.
3. **LA PRODUCTIVITE :** les 2 compartiments permettent de gérer 2 températures en un seul véhicule, tout en préservant la capacité de 33 palettes. Le hayon garantit des manœuvres de chargement et déchargement rapide.
4. **L'ECOLOGIE :** Le gain de capacité de 33% par rapport à un porteur de maniabilité équivalente permet de réduire le nombre de véhicules en circulation. 1 SuperCity remplace 2 petits Porteurs, divisant par deux les coûts d'exploitation et les rejets de CO2!
5. **L'ECONOMIE :** un transporteur peut avec SuperCity réduire le nombre de matériel en parc en utilisant les semi-remorques pour la longue distance ET la livraison urbaine. Sans SuperCity, il est contraint de doubler sa flotte entre tracteurs + remorques dédiés à la longue distance, et Porteurs dédiés à la livraison urbaine. L'utilisation de SuperCity permet d'obtenir un gain significatif de productivité en livrant directement les points de vente sans passer par un centre dédié au déchargement-chargement vers les porteurs.

SR2 SuperCity est la seule Semi-remorque frigorifique 33 palettes, multi-température recyclée labélisée PIEK, capable d'accéder en ville dans les endroits les plus difficiles.



Contact Presse :

Marketing & Communication LAMBERET SAS – <http://www.lamberet.com> - E-Mail : communication@lamberet.fr
 Quentin WIEDEMANN – Tel. +33 (0)6.78.66.47.74



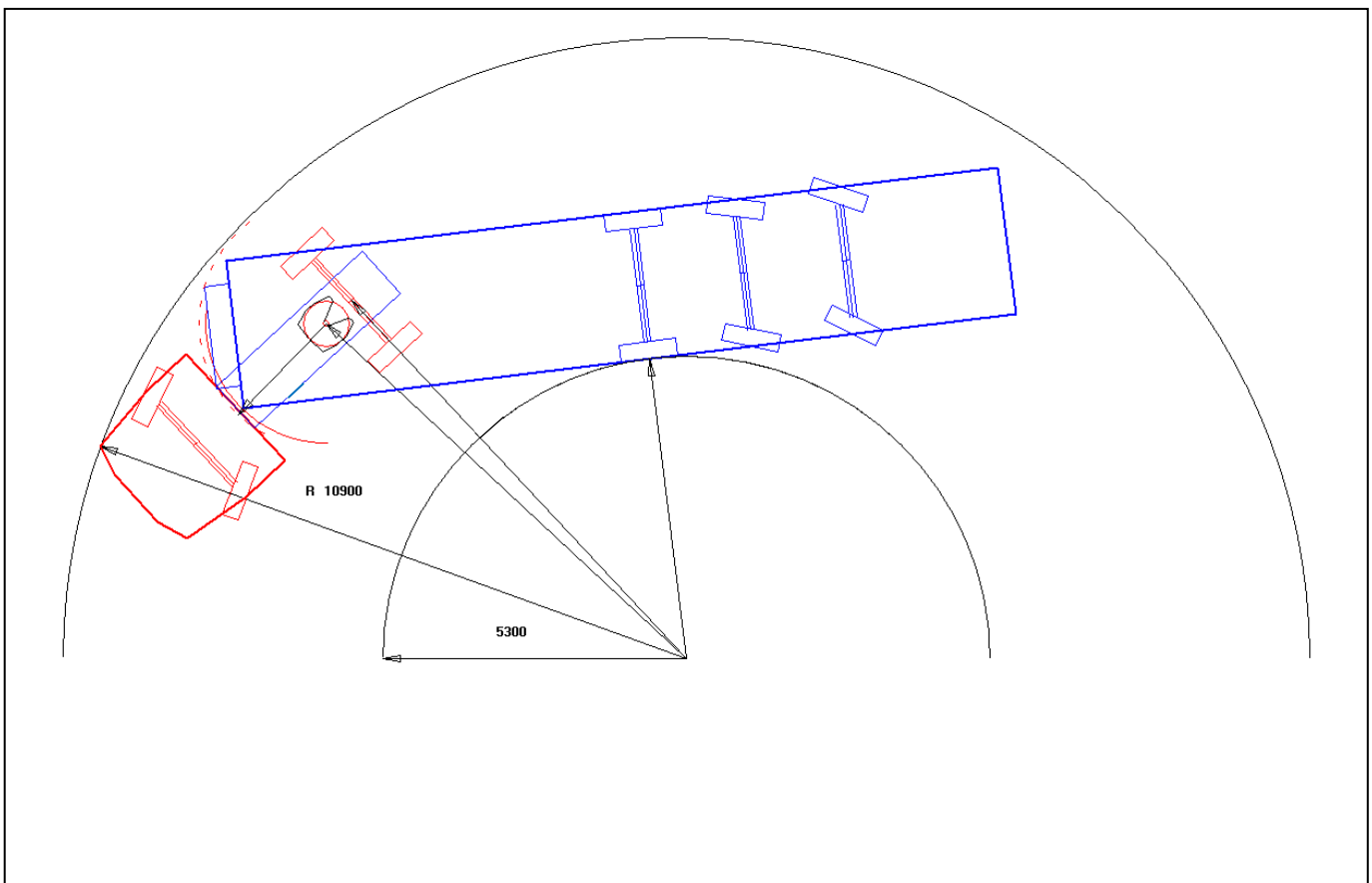
L'innovation technologique accessible.

Le gain de maniabilité de SR2 SuperCity ne nécessite **aucun apprentissage particulier pour le chauffeur** car SR2 'SuperCity' suit rigoureusement en courbe la trajectoire du tracteur. Il est même prévisible que, dans un premier temps, le chauffeur soit amené à sous estimer les performances de SR2 SuperCity, en prenant des trajectoires beaucoup plus larges que nécessaire.

Pour les transporteurs, **l'ensemble des équipements offerts habituellement sur une semi-remorque restent disponibles**, mais SR2 SuperCity leur permettra de réorganiser les tournées et les achats de matériels en bénéficiant d'un gain de compétitivité important :

- 1 **seule flotte de véhicules SuperCity** au lieu d'une flotte de semi-remorques + une de Porteurs
- **Livraison directe en ville par les semi-remorques** sans déchargement et rechargement dans des Porteurs via une plateforme logistique. 1 SuperCity 33 palettes remplace aisément 2 porteurs de 20 palettes maxi.

SR2 SuperCity est conçue pour pouvoir conserver le châssis en remplaçant la caisse frigorifique à l'expiration de l'ATP de celle-ci, réduisant les coûts de détention.

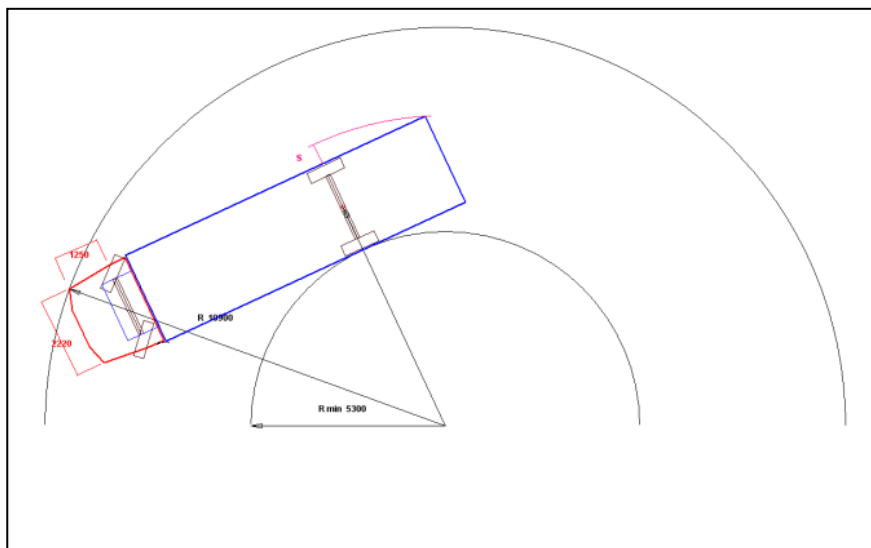


Rayon de Giration de SR2 SuperCity 16,5m 33 palettes :

- Rayon intérieur : 5300 mm
- Rayon extérieur mini : **10900 mm**

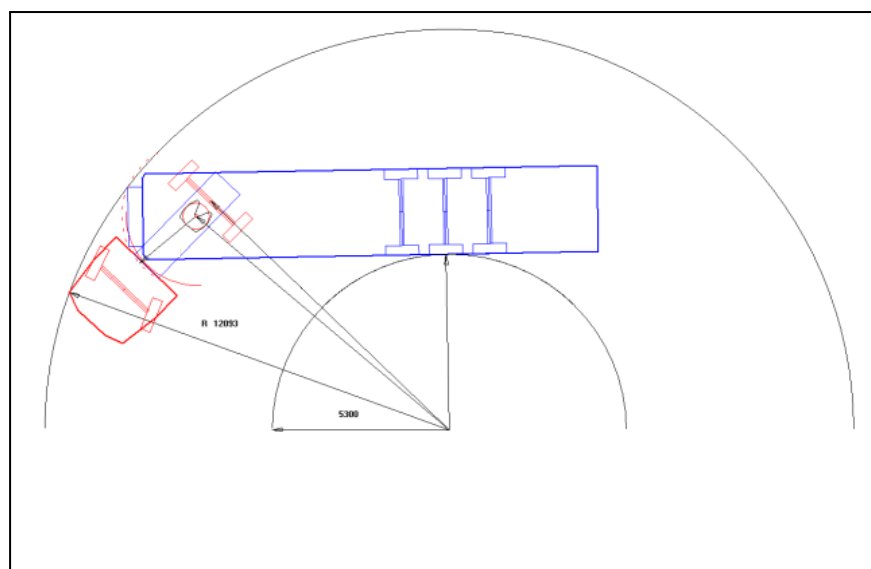
Contact Presse :

Marketing & Communication LAMBERET SAS – <http://www.lamberet.com> - E-Mail : communication@lamberet.fr
 Quentin WIEDEMANN – Tel. +33 (0)6.78.66.47.74



Rayon de Giration maxi d'un Porteur 11 mètres 21 palettes :

- Rayon intérieur : 5300 mm
- Rayon extérieur mini : **10900 mm**



Rayon de Giration maxi d'une semi-remorque standard
16,5m 33 palettes :

- Rayon intérieur : 5300 mm
- Rayon extérieur mini : **12093 mm**

* Test effectué avec un même tracteur pour chaque adaptation de véhicule

Contact Presse :

Marketing & Communication LAMBERET SAS – <http://www.lamberet.com> - E-Mail : communication@lamberet.fr
 Quentin WIEDEMANN – Tel. +33 (0)6.78.66.47.74



L'innovation au service du transport

SR2 SuperCity a été **conçue par le département R&D LAMBERET** et sera **fabriquée en France, dans la principale usine du groupe, à Saint-Cyr/Menthon (01)**.

SR2 SuperCity a nécessité la mise au point d'un tout nouveau châssis, la refonte complète du schéma électrique de la semi-remorque et la combinaison d'une série de technologie de pointe pour définir une caisse capable d'accueillir 33 palettes en multi-température et en silence.

SR2 SuperCity est un concentré d'innovations :

- **La première application d'un système d'essieux directeurs électro-hydrauliques sur une semi-remorque standardisée**, c'est-à-dire bénéficiant d'un haut niveau d'industrialisation, avec une qualité et une durabilité correspondante, à un prix accessible grâce à la production de masse.
- **La première semi-remorque frigorifique dotée d'essieux directeurs**, compatible avec tous types de tracteurs, grâce à un « battery pack » autonome, capable de temporiser la charge batterie et la consommation des essieux directeurs.
- **La première application d'un système d'essieux directeurs sur une semi-remorque à caisse autoportante et châssis modulaire.**
- **La première application du système en combinaison à des longerons de châssis surbaissé** (180mm seulement de hauteur) , au bénéfice de la hauteur de sellette, de la hauteur du centre de gravité et de la hauteur de seuil, qui restent standard, permettant respectivement d'utiliser des tracteurs standards (sellette à 1100 ou 1150), de conserver une excellente stabilité en courbe à haute vitesse, et d'utiliser des quai standards (1300 mm).
- **La première application de cette technologie de vérins électro-hydrauliques avec des essieux SAF à disques** (la technologie avait jusqu'à présent été testée avec des essieux à tambours)
- **La première application de management électronique des essieux électro-hydrauliques compatible et validée pour un EBS HALDEX de dernière génération.**



Contact Presse :

Marketing & Communication LAMBERET SAS – <http://www.lamberet.com> - E-Mail : communication@lamberet.fr
 Quentin WIEDEMANN – Tel. +33 (0)6.78.66.47.74